



jbl **RADIAL™**

Högtalarsystem med dockningsstation för iPod



BRUKSANVISNING

SVENSK

Viktig säkerhetsinformation

Läs detta innan du börjar använda produkten.

1. Läs igenom instruktionerna.
2. Behåll instruktionerna.
3. Uppmärksamma alla varningar.
4. Följ instruktionerna.
5. Använd inte enheten nära vatten.
6. Rengör endast med torr trasa.
7. Blockera inga ventilationsöppningar. Installera enligt tillverkarens instruktioner.
8. Installeras inte i närheten av värmekällor som radiatorer, värmeelement, ugnar eller andra enheter (inklusive förstärkare) som avger värme.
9. Glöm inte att det finns en fördel med en jordad anslutning om produkten har en jordad kontakt. En vanlig kontakt har två stift, en jordad har en tredje kontakt yta, denna kontaktyta är för att ansluta en jordförbindelse mellan produkten och ditt vägguttag. Om den medföljande kontakten inte passar i ditt uttag, rådgör med en elektriker för att ersätta det felaktiga uttaget.
10. Se till så att nätkabeln är placerad så att man inte kan trampa på eller klämma den. Detta gäller speciellt vid kontakter och uttag där nätsladden ansluts.
11. Använd bara tillbehör enligt tillverkarens specifikationer.
12. Använd bara fästen och stativ som tillverkaren rekommenderar. Om du använder en vagn var försiktig vid flyttning av densamma, så att inga skador uppstår på grund av att produkten välter.
13. Koppla ur enheten vid åskväder eller om den inte ska användas under lång tid.
14. Låt all service utföras av kvalificerad servicetekniker. Service krävs då enheten skadats på något sätt, t ex strömkabeln eller kontakten är skadad, vätska har spillts ut över enheten, enheten har exponerats för regn eller fukt, enheten inte fungerar som den ska eller har tappats i golvet.
15. Undvik att placera produkten så att den kommer nära fukt eller vätska. Se till så att inga föremål fyllda med vätska, t ex vaser, är placerade på enheten.
16. Om du vill koppla ifrån produkten helt från nätanslutningen, ta ur nätkabeln från enheten.
17. Nätkabeln kan vara kvar ansluten till vägguttaget.
18. Exponera inte batterier för hög värme som direkt solljus, eld eller liknande.



Viktig information för alla elektroniska produkter: Innan du sätter i eller koppla ifrån ljudkablar från signalkällans hörlur eller linjenivå utgångar, är det god ide att stänga av enheten. Detta kommer att förlänga livslängden på din produkt, och hjälper till med att skydda produkten från statisk elektricitet och för andra skador.

VARNING: För att förhindra brand eller elektriska stötar, utsätt inte produkten för regn eller fukt.

VARNING: Apparaten bör inte utsättas för dropp eller stänk och du bör inte heller placera andra föremål som är fyllda med vätska, t.ex. vaser, dricksglas och så vidare på apparaten.

VARNING: Produkten kan vara känsliga för statiska stötar och kan i vissa fall behöva återställas efter en elektrostatisk uppladdning.

 <p>BLIXTSYMBOLN MED EN PIL I ÄNDEN, I EN LIKSIDIG TRIANGEL, ÄR FÖR ATT VARN ANVÄNDARE FÖR ICKE ISOLERAD "FARLIG SPÄNNING" PÅ ENHETENS HÖLJE SOM KAN VARA AV SÅDAN KRAFT ATT DET INNEBÄR EN RISK FÖR ELEKTRISK STÖT.</p>	FÖRSIKTIGHET RISK FÖR ELSTÖT ÖPPNA EJ VARNING: FÖR ATT MINSKA RISKEN FÖR ELDSVÅDA ELLER ELEKTRISKA STÖTAR, UTSÄTT ALDRIG ENHETEN FÖR REGN ELLER FUKT.	 <p>UTROPSTECKNET INOM EN LIKSIDIG TRIANGEL ÄR FÖR ATT UPPMÄRKSAMMA ANVÄNDARE PÅ VIKTIGA DRIFT OCH UNDERHÅLLS-INSTRUKTIONER SOM FINNS I DE DOKUMENT SOM MEDFÖLJER PRODUKTEN.</p>
SE MÄRKNING PÅ PRODUKTENS UNDERSIDA		

Introduktion till ditt JBL Radial högtalarsystem med dockningsstation för iPod

JBL Radial™ är den senaste innovationen från JBL, under lång tid den ledande tillverkaren av avancerade, professionella komponent ljudsystem. JBL's ljudarv i kombination med kontinuerlig forskning har gett en del unika tekniska lösningar som ingår i JBL Radial.

JBL Radial är ett komplett iPod-docknings system. Det är din nya "medelpunkt" i ditt personliga underhållningssystem. Föreställ dig en komplett subbas och satellit ljudsystem på ett ställe, utan några extra kablar som löper över ditt bord eller skrivbords yta. JBL Radial är ett kompakt, totalt, högpresterande ljudsystem, som kan styras och kontrolleras av

fjärrkontrollen upp till 6 meters avstånd. Anslut till din iPod, MP3-spelare eller någon annan musikkälla med en ljuduttag. JBL Radial ger ett rent och fylligt ljud samtidigt som den kan koppla igenom iPod video signaler för att kunna visa dina bilder och filmer på en TV eller bildskärm. Tar fullständig kontroll över din iPod-musik och videor med JBL Radial.

Kompatibilitet

The JBL Radial is compatible with all docking versions of the iPod. A stereo mini-jack connection also allows you to enjoy high-quality audio from a variety of other devices such as iPod shuffle, MP3 and CD players, desktop computers (all platforms), satellite radio and laptops.

Remote

Musik kontroller – Med bara en knapptryckning ökar eller minskar du ljudvolymen. Navigations kontrollerna – Bläddrar i dina iPod sånger och bilder, skapa spellistor, byter musikspår och inställningar, och mycket mer. Fjärrkontrollen till JBL Radial har fullständig kontroll och styrning av din iPod på samma sätt som om det vore i din hand.

S-Video ut

Med en foto eller video iPod dockad, kan du ansluta JBL Radial's S-Video-utgång (S-Video-kabel säljs separat) till en kompatibel tv eller bildskärm för att visa dina bilder större än livet på skärmen.

Ytterligare funktioner är:

One Point

One Point iPod-kontakten möjliggör anslutningen till din dator. Anslut en standard USB-kabel till baksidan av JBL Radial och varje gång du dockar din iPod, kommer du att ha en anslutning som gör att du kan synkronisera och ladda din iPod.

Evercharge-funktion

JBL Radial laddar din iPod, även när den inte är ansluten till datorn eller när systemet är avstängt.

Kompakt design

JBL Radial är en komplett i en enhet 2.1-kanalig ljudanläggning.

Digital Power och DSP

JBL Radial ger ljud med en kraftfullt och vältrimmat ljudbild. Det rena och kompakta digitala slutsteget tillsammans med DSP (Digital Signal Processing) effektivitet med högkvalitativa högtalarelement med cool-running power.

Avancerad teknik

JBL Radial kombinerar en rad egenutvecklade tekniska lösningar för att ge bästa ljudkvalitet. JBL Radial kommer att ge en enastående bas och ett tydligt verklighetstroget ljud från alla hörn i rummet.

HALO akustik

Den horisontella akustisk nivå optimering eller akustik HALO design ger ett fylligt ljud från alla riktning. De dubbla vänster och höger diskant högtalarna och den nedåtriktade bashögtalaren ger en 360-graders ljudbild.

Hercules and Odyssey®-omvandlare

De två fullregister högtalarna drivs av kraftfulla neodymium magneter. Odyssey diskanten ger en exakt återgivning av höga frekvenserna, och Hercules ger ett fylligt frekvensomfång från djupaste bas till de högsta röstomfångs frekvenserna.

COE (Computer Optimized Eq.)

JBL Radial-systemet har en EQ, som är dator-optimerad för att ge en fyllig, komplett ljudbild.

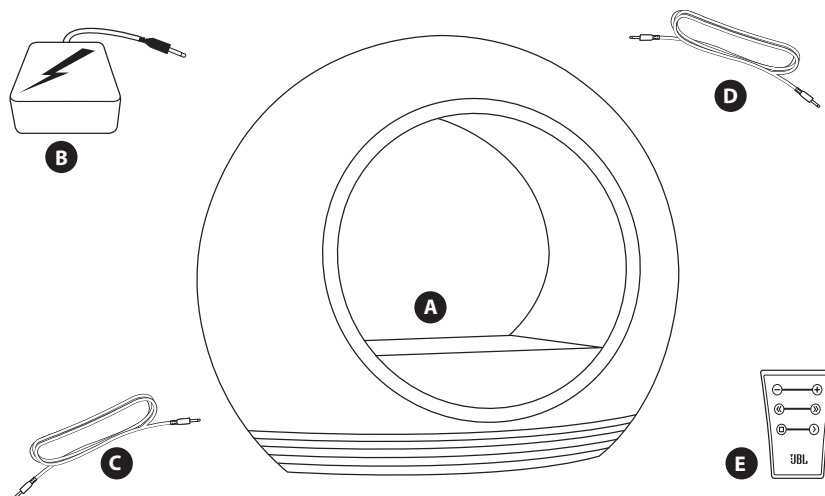
OCT (Optimized Compression Topology)

JBL Radial använder en egenutvecklad kompressionsteknik att återge bra ljudkvalitet även vid hög ljudvolym.

Uppackning

Packa försiktigt upp ditt högtalarsystem och identifiera alla delarna.

- A) JBL Radial
- B) Nätdel
- C) Signalkabel
- D) USB kabel
- E) Fjärrkontroll



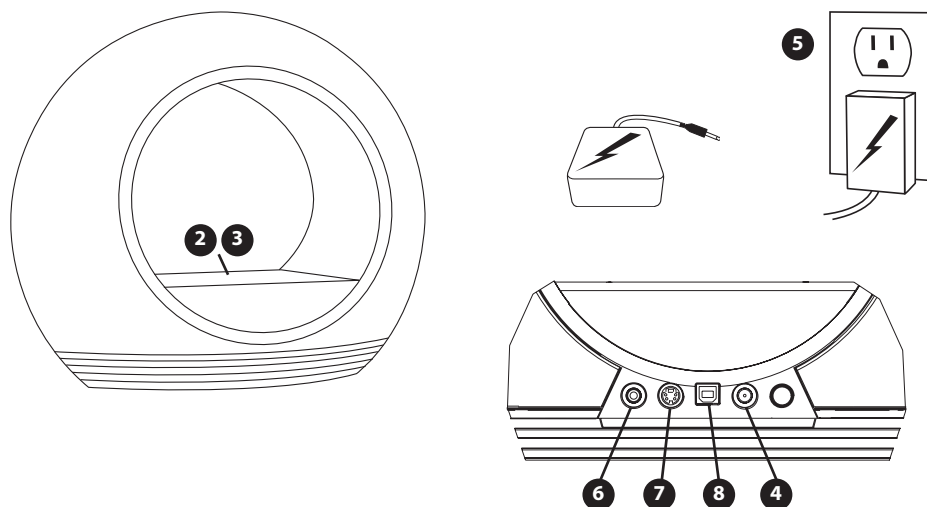
Volymkontroll (på huvudenheten)

Volymökning 

Volymminskning 

Uppstart

- 1) Packa upp nätdelen och JBL Radial
- 2) Sätt i din iPod adapter (medföljer din iPod) i dockningsstationen.
- 3) Placera din iPod i adaptern.
- 4) Anslut nätdelen till uttaget märkt 24 Vdc In.
- 5) Anslut nätdelen till vägguttaget.
- 6) Om en yttre signalkälla skall användas, anslut denna till Aux In.
- 7) Om du skall använda en S-video Out till en TV eller monitorskärm, anslut denna med en S-Video kabel.
- 8) Anslut JBL Radial till en dator med USB kabeln för synkning och laddningsfunktioner.
- 9) Installera de medleverade småbatterierna i fjärrkontrollen.



Lyssna på musik från en iPod

- A) Ta fram och placera lämpligt motsvarande universell iPod-adapter som medföljer din iPod, till JBL Radial iPod plats och anslut sedan din iPod.
- B) Tryck på strömbrytaren på baksidan av JBL Radial. En blå lysdiod indikerar att enheten är på.
- C) Välj och spela sen upp musik via din iPod's kontroller eller skicka kommandon till din iPod med JBL fjärrkontrollen. (Se JBL Fjärrkontroll handboken för mer information om fjärrkontrollen.)
- D) Justera volymen med + och – knapparna som sitter på framsidan av JBL Radial.

Lyssna på musik från en yttre signalkälla

JBL Radial leveras med en 3,5 mm minijack kabel för anslutning till en analog musikspelare som har en 3,5 mm utgång.

- A) Anslut yttre signalkällan till JBL Radial med den medföljande 3,5 mm-kabeln.
- B) Tryck på strömbrytaren på baksidan av JBL Radial. En blå lysdiod indikerar att enheten är på.
- C) Styr uppspelningen av musiken på den yttre signalkällan.
- D) Justera volymen med + och – knapparna som sitter på framsidan av JBL Radial.

* Obs: iPod ingång och aux-ingång är mixade. Båda kan spela samtidigt.

Visning av bilder eller video på en TV / monitor (S-Video-kabel säljs separat)

- A) Se till att din iPod är dockad säkert i JBL Radial iPod-docka, och använd en adapter.
- B) Anslut ena änden av en S-Video-kabel (säljs separat) till baksidan av JBL Radial. Anslut den andra änden till ett
- C) TV / bildskärm kompatibel med S-videoingång.
- D) Tryck på strömbrytaren på baksidan av JBL Radial. En blå lysdiod indikerar att enheten är på.
Styr din iPod direkt eller genom att använda JBL Radial's fjärrkontroll. Se handboken för JBL Fjärrkontroll, för mer information om fjärrkontrollen, för att visa foton eller videoklipp.

Fjärrkontrollens funktioner

För fullständig fjärrkontroll funktionalitet hänvisas till handboken för JBL Fjärrkontroll.

Fel	Troligt fel	Lösning	Viktigt
Ljudkvalitet			
Inget ljud från JBL Radial	Ingen ström till produkten	Kontrollera vägguttaget eller grenuttaget har spänning. Kontrollera att alla eventuella brytare för uttaget/grenuttag är på och att alla brytare för högtalarsystemet är på.	Lyser LED? Om inte LED lyser, finns det ingen spänning till din JBL Radial Prova andra lösningar
	Val av fel signalkälla	Se till att din iPod är ordentligt dockad eller att extra kabeln är ordentligt ansluten till en yttre signalkälla. Vrid upp volymen. Kontrollera systemet med en känd bra signalkälla. Anslut AUX IN-kabeln till hörlursuttaget på din iPod.	
Ljud kommer endast från en sida / kanal.	iPod eller ljudkabeln är inte ansluten korrekt	Kontrollera att din iPod eller Aux kabeln sitter ordentligt i JBL Radial	Om du använder en förlängning kabel eller en tredje part kabel, se till att det är en stereo 3,5 mm hane till hane kabel.
Distorsion (statisk, knaster eller väsande ljud)	Buller kan orsakas av störningar från en bildskärm, mobiltelefon eller annan sändande enhet.	Stäng av bildskärm för att se om buller elimineras. Flytta JBL Radial kablar längre bort från monitorn.	

Fel	Troligt fel	Lösning	Viktigt
Ljudkvalitet			
För mycket bas eller diskant	JBL Radial får en för kraftig signal från en signalkälla	Se till så att JBL Radial är ansluten till en bra signalkälla Se till så att alla signalkablar är rätt anslutna	
	Volymen är för hög	Kontrollera volymen på signalkällan En del signalkällor kommer att förvränga utsignalen när volymen är i max läge.	
	Kontrollera EQ inställningen på din iPod eller på signalkällan	Vi rekommenderar att signalkällans EQ är i läge "rak" eller Off.	
JBL Radial har ett kraftigt brum eller burred ljud.	Signalkabeln är inte isatt korrekt	Kontrollera signalkabelns anslutning	
Högtalarsystemet plockar upp störsignaler eller får störningar från en radiostation	Signalkabeln plockar upp störfrekvenser	Samla ihop signalkabeln för att göra den så kort som möjligt	

Fel	Troligt fel	Lösning	Viktigt
Laddning			
iPod vill inte laddas	Fel adapter används	Se till så att du använder rätt adapter som passar din iPod	
	Din iPod för inte riktig kontakt till dockningsstationen	Se till så att din iPod är rätt isatt	
Din iPod känns inte igen av din dator, när den dockas till JBL Radial eller det finns ett fel i dataöverföringen	Något yttre tillbehör, stör USB signalen	Kontrollera så att inte din JBL Radial är ansluten genom en USB hub. Anslut JBL Radial direkt till datorns USB port	
	USB porten lämnar inte tillräckligt med ström	Anslut USB kabeln till en annan port på baksidan av datorn	

SPECIFIKATIONER

Tillverkare	Harman Consumer Inc.
Modell	JBL Radial
Högtalarelement (fullregister)	Herculer 45 mm
Högtalarelement (diskant)	Odyssey 25 mm
Uteffekt	1x 30 watt (Bashögtalare) 2 x 15 watt (Diskant), vid 1 % THD

Dimensioner

Bredd	305 mm
Djup	135 mm
Höjd	270 mm

Ingångsimpedans	>10 kohm
Signal/brus	> 85 dB
Frekvensområde	70Hz -20 kHz
Ingångskänslighet	250 mV för angiven uteffekt
USA/Canada spänning	120 V, 60 Hz AC
Europé/UK	220-230 V, 50 eller 60 Hz AC
Japan	100 V, 50 eller 60 Hz AC
Australia	240 V, 50 eller 60 Hz AC
Max. Strömförbrukning	55 watt

UL/CUL/CE Godkänd



Harman Consumer, Inc.
8500 Balboa Boulevard, Northridge, CA 91329 USA

www.jbl.com

Framställt i R.P.C.

 Harman International

© 2010 Harman International Industries, Incorporated. Alla rättigheter reserverade.

JBL är ett varumärke som tillhör Harman International Industries, Incorporated, som är registrerad i USA och/eller andra länder.
JBL Radial är ett varumärke som tillhör Harman International Industries, Incorporated. iPod är ett varumärke som tillhör Apple Inc.,
registrerat i USA och andra länder. iPod medföljer ikke. Funktioner, specifikationer och design kan komma att ändras utan föregående
meddelande.